

PRODUKTARK

Skjøteunion, Pex/Cu



Skjøteunion med kurling for kobberør og 15mm Pex-rør.

Skjøteunionen er produsert i avsinkningsfri messing; CW602N. Denne serien av produkter anbefales for distribusjon av drikkevann med høyt innhold av visse mineralsalter. Den spesielle legeringen CW602 er i henhold til EN 12164 og EN 12165, og inneholder komponenter som opprettholder legeringsstrukturen over lengre tid.

Skjøteunionen er egnet for alle typer VVS, husholdnings- og kommersielle, industri- og landbruksinstallasjoner, installasjoner av varme- og sanitærsystemer, trykkluft, ulike oljer, petroleumsprodukter, alle systemer som ikke fører aggressiv væske.

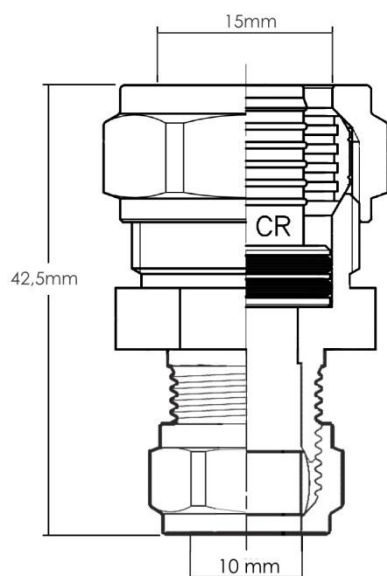
Tekniske egenskaper

Maksimal temperatur	200 °C
Minimum temperatur	-20 °C
Maksimalt arbeidstrykk	30 bar
Endekoblinger	Presskobling for kobberør Kobling med støttehylse for Pex-rør.

Materialer som er benyttet:

Del	Materiale	Overflatebehandling
Ventilhus	CW602N messing	Forkrommet
Mutter	CW617N messing	Forkrommet
Kompresjonsring	CW508L messing	Glødet

Målskisse av produktet:



Typer av samme produkt:

Type	Dimensjoner	Forpakkingsstørrelse	Høiax art. nr.	NRF-nummer
Forkrommet skjøteunion	15x10	10 stk.	5125184	5125184